



Dando Drilling International

Multitec 4000

La Multitec 4000 es la última adición a la línea de equipos Dando rotativos de alto rendimiento multi propósito y el más pequeño de la gama hasta ahora. Con una fuerza de retroceso de 4000kgf, este equipo está diseñado para ser ultra-compacta, ligera, fácil de transportar y capaz de realizar una amplia gama de técnicas de perforación para los sectores de geotecnia, agua, minería y geotermia.





Cabezal giratorio de 4 velocidades montado con Sistema opcional Dando 3D diseñado para el movimiento lateral hidráulico y con opción de toma de muestras sin perturbar y también para cabezal flotante.



Movimiento umbilical de la sonda con distancia de seguridad de 9m. También opción de movimiento con control remoto.

Equipado con motor diésel silenciado Hatz. Otras opciones disponibles.



Compacto y ligero montado sobre orugas, ideal para maniobrar a través de áreas estrechas de difícil acceso. La sonda también está disponible con una opción de orugas extensibles que permiten las orugas extenderse hasta 2m de ancho. Esta sonda de perforación entra dentro de un contenedor estándar de 20ft para transportarlo fácilmente.



Panel de control con diseño ergonómico, sencillo y fácil de usar.



Prensas dobles 50mm - 220mm

Fabricacion Chasis	Estructura principal diseñada de sección de construcción de caja de acero para garantizar el peso más bajo posible mientras se mantiene una alta resistencia.
	4 gatos de nivelación hidráulicos, que se operan en un Sistema de tres puntos con válvulas de retención automática.
Seguridad en el Equipo	Opcional 3 botones de parada de emergencia.
	Puerta de seguridad con reducción de velocidad.
	Protección Sistema hidráulico a través de válvula de alivio.
Sistemas de Orugas	Ancho de orugas de 250mm (9.8 inch) montadas sobre un mástil de aceros (Opcional orugas extensibles hidráulicamente)
	Ancho de la sonda: 1400mm.
	Espacio libre máximo de las orugas: 400mm.
Control de Movimiento	Movimiento umbilical del equipo con distancia de seguridad de 9m.
	Opcional de movimiento con control remoto.
Motor	Impulsado por un motor diésel silenciado. Disponibilidad de diferentes motores desde 50hp a 100hp dependiendo de la aplicación y el país de operación.
	Tanque diésel de 60L.
Mástil	Construcción con sección de caja de acero con una fuerza de retroceso de 4000kgf. Un cilindro hidráulico opera un sistema de cadenas montado en un bastidor de inclinación para perforar en la posición vertical y con el mástil volcado.
	El equipo es capaz de perforar ángulos desde 45° to 93°.
	Volcado de mástil de 1000mm (39 inch) para colocar el pie del mástil en el suelo para la perforación vertical o en Angulo.
	Carrera de trabajo: Estándar 2.6m (8.5ft) y la opción de 3.6m (11.8ft).
Dipositivo de ruptura	Prensas dobles con guías ajustables, 50mm – 240mm.
	Mesa guía con ruptura hidráulica.
Winche	Winche de wire line con 250m usando cable de 3 1/16".
	Winche de herramientas 1340kg.
Cabezal Rotatorio	Cabezal rotatorio con cuatro velocidades, Giratorio de agua / aire de 1.5". Opción de diferentes velocidades y torques que va desde 1000 rpm y un torque de 6500 Nm.
	Desplazamiento lateral.
	Opcional resistente cabezal flotante.
	Opcional Optional RC kit y cabezal de perforacion sonica Sonic
Sistema Hidráulico / Panel de control	Detección de carga, bomba de pistón variable y una bomba de engranajes impulsada directamente desde el motor y controlados por distribuidores manuales. Enfriamiento es proporcionado por un ventilador eléctrico enfriador de aceite.
	Tanque de aceite hidráulico de 200L.
	Sistema de presión: aproximadamente 200 bar.
	Circuito hidráulico auxiliar de conexión rápida para el mezclador de lodo o una bomba externa.

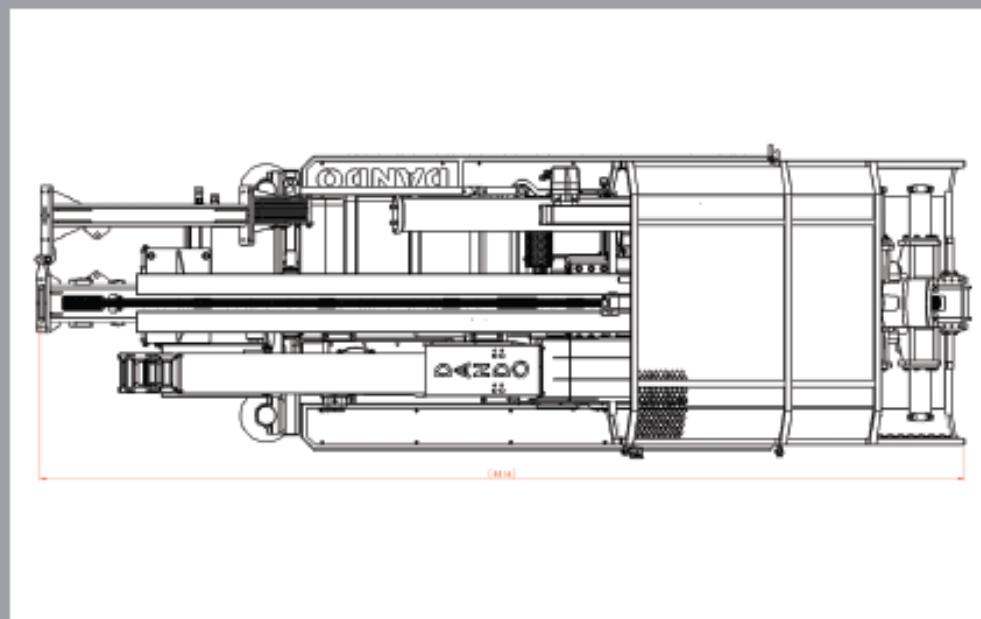


Dando Drilling International Limited
www.dandolatinamerica.com
info@dando.co.uk
tel: +44 (0) 1905 731312
fax: +44 (0) 1905 730305

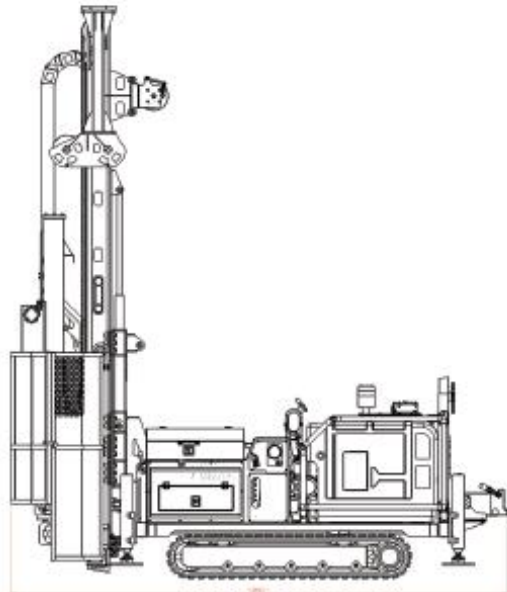
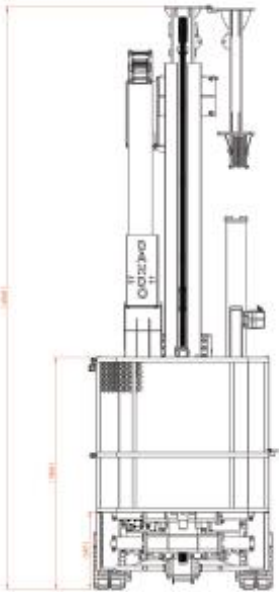
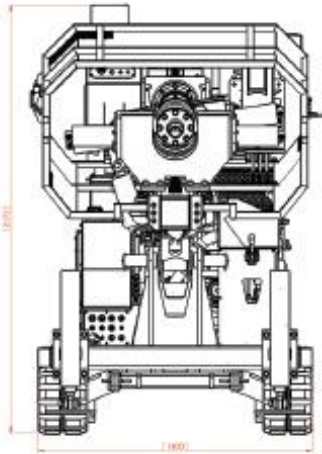
Características Multitec 4000

Bomba Diamantina	Bomba de diamantina con 103lpm (27.2 us/gpm) hasta 30bar (432psi) Varias opciones disponibles.	
Bomba Lodo	Varias opciones disponibles.	
Opciones	<ul style="list-style-type: none"> Cabezal flotante Caja de herramientas Extensión plegable Circuito conexión rápida Jaula de seguridad Iluminación Sistema Dando 3D Martillo SPT Bomba lodo Bomba diamantina Hidraulico drifter Conversion RC Presas dobles 	<ul style="list-style-type: none"> Winche principal 2ton Control remote Orugas extensibles Winche wireline Aceite martillo Manejador barras Mástil CPT Desviador Top cabezal martillo Montado en tráiler Montado en camión Varios opciones de motores Cabezal sónica

Dimensiones



Dando Drilling International Limited
www.dandointernational.com
info@dando.co.uk
 tel: +44 (0) 1903 731312
 fax: +44 (0) 1903 730305



Equipo de Perforación 3P Sociedad Limitada



